

EN Read the entire instruction manual before you start installation and assembly. If you have any questions regarding any of the instructions or warnings, please contact your local distributor for assistance.

- CAUTION:** Use with products heavier than the rated weights indicated may result in instability causing possible injury.
- Please closely follow the assembly instructions. Improper installation may result in damage or serious personal injury.
- Safety gear and proper tools must be used. The product should only be installed by professionals.
- Make sure that the supporting surface will safely support the combined weight of the equipment and all attached hardware and components.
- Use the mounting screws provided and DO NOT OVERTIGHTEN mounting screws.
- The product contains small items that could be a choking hazard if swallowed. Keep these items away from children.
- This product is intended for indoor use only. Using this product outdoors could lead to product failure and personal injury.
- IMPORTANT:** Ensure that you have received all parts according to the component checklist prior to installation. If any parts are missing or faulty, contact your place of purchase for a replacement.
- MAINTENANCE:** Check that the product is secure and safe to use at regular intervals (at least every three months).

DE Bitte vor Beginn der Montage und Zusammenbau das ganze Handbuch durchlesen. Bitte sich mit dem Händler vor Ort bei Fragen zur Anlieferung oder Warnungen in Verbindung setzen.

- VORSICHT:** Bei Verwendung mit Produkten, die das zulässige Gewicht überschreiten, können Schäden oder möglicherweise Verletzungen die Folge sein.
- Halten Sie sich strikte an die Montageanweisungen. Eine unsachgemäße Montage kann Schäden oder Verletzungen zur Folge haben.
- Sicherheitsausrüstung und geeignete Werkzeuge verwenden. Die Montage des Produktes sollte nur von Fachleuten durchgeführt werden.
- Die tragenden Oberflächen sollten das gesamte Gewicht von Geräten und allen zusätzlichen Bauteilen sicher aushalten können.
- Nur die mitgelieferten Ersatzteile verwenden und die Schutzkappe für die Einstellmechanik nicht entfernen.
- Dieses Produkt enthält Kleinteile, die Erstickungsgefahr beim Verschlucken hervorrufen können. Diese Teile von Kindern fernhalten.
- Dieses Produkt ist nur für Innenräume vorgesehen. Verwendung des Produktes im Außenbereich kann zu Verletzungen und Schäden führen.
- WICHTIG:** Vor der Montage bitte alle erhaltenen Bauteile mit der Bauteilliste abgleichen. Bei Beschädigung oder fehlenden Teilen dem Händler vor Ort nach Ersatzteilen fragen.
- WARTUNG:** Die Halterungsstruktur regelmäßig auf Sicherheit und Stabilität prüfen (am besten alle drei Monate).

FR Lisez entièrement le guide d'utilisateur avant de commencer l'installation et le montage. Si vous avez des questions concernant les instructions ou les avertissements, veuillez contacter votre distributeur local pour de l'aide.

- ATTENTION:** L'utilisation de produits plus lourds que les poids nominaux indiqués peut entraîner une instabilité causant des blessures potentielles.
- Les supports doivent être joints comme spécifié dans les instructions de montage. Une mauvaise installation peut entraîner des dommages ou de graves blessures aux personnes.
- Un équipement de sécurité et les outils appropriés doivent être utilisés. Ce produit devrait être installé uniquement par des professionnels.
- Assurez-vous que la surface de soutien supporte en sécurité le poids combiné de l'équipement et de tous les matériaux et composants associés.
- Utilisez les vis de montage fournies et NE SERREZ PAS TROP les vis de montage.
- Le produit contient de petites pièces qui peuvent causer un étouffement si elles sont avalées. Éloignez ces pièces des enfants.
- Ce produit est prévu uniquement pour une utilisation à l'intérieur. L'utilisation de ce produit à l'extérieur peut entraîner une défaillance du produit ou des blessures aux personnes.
- IMPORTANT:** Avant l'installation, assurez-vous que vous avez reçu toutes les pièces selon la liste de vérification des composants. Si une pièce est manquante ou endommagée, contactez votre distributeur local pour qu'il la remplisse.
- MAINTENANCE:** À intervalles réguliers, les montages doivent être vérifiés que le support est d'utilisation sûre et fiable.

RU Перед началом установки и сборки прочтите руководство по установке. Если у вас возникли какие-либо вопросы относительно инструкций или предостережений, свяжитесь с вашим местным дистрибутором для получения помощи.

- Внимание:** Использование продукции, вес которой превышает указанный расчетный вес, может привести к неустойчивости и возможным травмам.
- Оборудование должно быть установлено на прочной поверхности. Неправильная установка может привести к получению серьезных травм.
- Используйте только инструменты и инструменты, указанные в инструкциях. Только опытные установщики должны устанавливать только профессиональные инструменты.
- Используйте только инструменты, указанные в инструкциях. Только опытные установщики должны устанавливать только профессиональные инструменты.
- Необходимо использовать монтажные винты, которые в комплекте поставки, и НЕ ПЕРЕБИВАТЬ винты.
- Данный продукт содержит мелкие детали, которые могут вызвать удушье, если они проглочены. Удалите эти детали от детей и животных.
- Данный продукт предназначен только для использования в помещениях. Использование данного продукта на улице может привести к поломке продукта и получению травм.
- ВАЖНО:** Перед началом установки убедитесь, что вы получили все детали согласно списку проверки компонентов. Если не хватает каких-либо деталей или есть поврежденные детали, свяжитесь с вашим местным дистрибутором для замены.
- ТЕХНИЧЕСКОЕ ОБСЛУЖИВАНИЕ:** Необходимо регулярно проверять (лучше всего раз в три месяца), чтобы конструкция была безопасной.

ES Lea todo el manual de instrucciones antes de comenzar la instalación y ensamblaje de la unidad. Si tiene alguna inquietud con respecto a las instrucciones o advertencias, comuníquese con su distribuidor local.

- PRECAUCIÓN:** El uso con productos de mayor peso al indicado en los límites de peso podría ocasionar inestabilidad y posibles heridas personales.
- Los soportes deben soportar tal como se indica en las instrucciones de ensamblaje. Una incorrecta instalación podría ocasionar daños y serias heridas personales.
- Utilice los tornillos y equipo de seguridad adecuados. Este producto solo debe ser instalado por profesionales.
- Assegure-se de que a superfície de suporte suportará de maneira segura o peso total do equipamento e todos os componentes e acessórios.
- Utilize os parafusos de montagem fornecidos e NÃO aperte excessivamente os mesmos.
- Este produto contém pequenas peças que podem causar asfixia se ingeridas. Mantenha essas peças longe do alcance de crianças.
- Este produto é destinado para uso em interiores somente. Utilizar esse produto em exteriores pode ocasionar danos e feridas pessoais.
- IMPORTANTE:** Antes de que você receba todos os peças, de acordo com a lista de verificação de componentes para a instalação. Se falta alguma de las partes, contáctese con su distribuidor local para sustitución.
- MANUTENCIÓN:** Compruebe periódicamente que el soporte está asegurado y listo para usar (al menos cada tres meses).

PT Leia todo o manual de instruções antes de iniciar a instalação e montagem. Se você tiver alguma dúvida sobre quaisquer uma das instruções ou avisos, por favor, entre em contato com o seu distribuidor local para assistência.

- ATENÇÃO:** O uso com produtos mais pesados do que os pesos indicados pode resultar em instabilidade, causando possíveis danos.
- Os suportes devem ser ancorados como especificado nas instruções de montagem. A instalação incorreta pode causar danos ou sérias lesões pessoais.
- Equipamentos de segurança e ferramentas adequadas devem ser utilizados. Este produto só deve ser instalado por profissionais.
- Confirme se que a superfície de suporte suportará o peso combinado do equipamento e todos os materiais e componentes anexados.
- Use os parafusos de montagem fornecidos e NÃO APERTE EXCESSIVAMENTE os mesmos.
- Este produto contém pequenas peças que podem causar asfixia se ingeridas. Mantenha essas peças longe do alcance de crianças.
- Este produto destina-se somente para uso interno. Usá-lo em ambiente externo pode causar danos ao produto e lesões pessoais.
- IMPORTANTE:** Assure-se de que você recebeu todas as peças, de acordo com a lista de componentes, antes da instalação. Se alguma peça estiver faltando ou se houver alguma peça danificada, contate o seu distribuidor local para substituição.
- MANUTENÇÃO:** Confirme se o que o suporte está seguro e protegido para o uso em intervalos regulares (pelo menos a cada três meses).

AR فرادى على الإرشادات الخاصة بالتركيب والتركيب. إذا كانت لديك أية أسئلة تتعلق بأي من الإرشادات أو التحذيرات، فراجعنا أو اتصل بوزن الموزع المحلي الذي يبيع المنتج.

- تحذير:** استخدام المنتج مع أوزان تتجاوز الأوزان المحددة يمكن أن يؤدي إلى عدم الاستقرار وإصابة محتملة.
- يجب أن تدعم الأسطح التي تدعم المنتج وزن المنتج وجميع المكونات الملحقة.
- استخدم البراغي وأدوات السلامة المناسبة. يجب أن يتم تركيب المنتج بواسطة متخصصي التركيب.
- تأكد من أن السطح الذي يتم تركيب المنتج عليه قادر على تحمل وزن المنتج وجميع المكونات الملحقة.
- استخدم مسامير التركيب المرفقة ولا تفرط في التightening.
- يحتوي هذا المنتج على قطع صغيرة يمكن أن تسبب الاختناق إذا ابتلعها. يرجى إبقاء هذه القطع بعيداً عن متناول الأطفال والحيوانات الأليفة.
- هذا المنتج مخصص للاستخدام الداخلي فقط. استخدامه في الأماكن الخارجية قد يؤدي إلى تلف المنتج وإصابة محتملة.
- من المهم التأكد من أنك قد حصلت على جميع الأجزاء وفقاً للقائمة التحقق من المكونات قبل التركيب. إذا كانت هناك أجزاء مفقودة أو تالفة، فراجعنا أو اتصل بوزن الموزع المحلي الذي يبيع المنتج.
- الصيانة: تأكد من أن المنتج آمن للاستخدام على فترات منتظمة (على الأقل كل 3 أشهر).

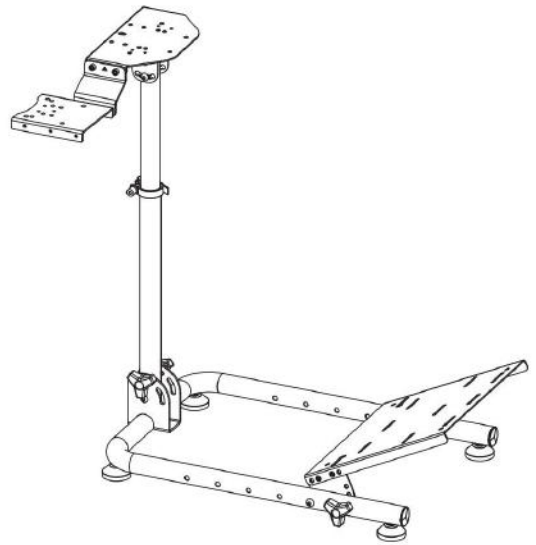
JA 設置や組立てを始める前に、すべての取扱説明書を一通り読んでください。取扱説明書または警告品に関してご不明な点がございましたら、お住まいの地域の代理店までお問い合わせください。

- 注意:** 定規可能なより重い物品の使用は、不安定な状態になり倒壊を引き起こす恐れがあります。
- マウントは指定の取扱説明書の指針に従って取り付けてください。不適切な取り付けにより、損傷や重大な身体障害を引き起こす恐れがあります。
- 安全な設置および取り扱いのために必ず、本製品の使用を専門の人任せしてください。
- 支持面の耐荷重およびすべての付属品のハードウェアの重量とコメントを念頭に安全に定めるようにしてください。
- 提供された部品がすべて揃っていることを確認し、足りない部品がないようにしてください。
- 本製品には組み込み、または見えない危険性のある部品が含まれています。小さなお子様やペットの届かない場所に保管してください。
- 本製品は屋内使用のみを想定しています。本製品を屋外で使用すると、製品が不具合や身体障害を引き起こす恐れがあります。
- 重要:** 設置前に、すべての部品が揃っていることを確認し、足りない部品がないようにしてください。
- 部品が足りない場合は、取扱説明書の指針に従って、お住まいの地域の代理店までお問い合わせください。
- 保守管理: プラットフォームは定期的に使用すること、定期的なメンテナンスは少なくとも毎月チェックしてください。



Instruction Manual

FOLDING RACING STEERING WHEEL STAND with Gear Shifter Mount



RANQER.COM

7 Note: Reverse the mounting plate for left or right side mounting.

8

9

10

CAUTION: When release the knobs, hold the pedal with one hand in order to prevent it from falling.

